

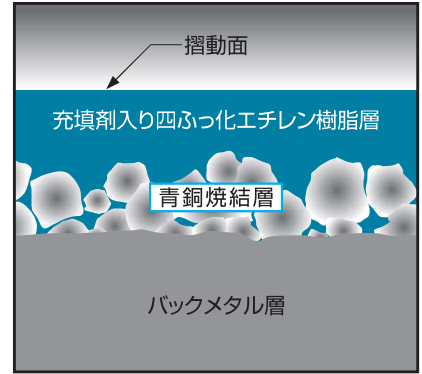
オイステクメットE

バックメタル付き四ふっ化エチレン樹脂複層軸受



特長

- 無給油で使用でき、寸法安定性・機械的強度・熱伝導性に優れ、薄肉・軽量で、コンパクト化が可能です。
(肉厚0.5mmより対応しています。)
- 摩擦係数が低く、耐摩耗性に優れています。
- 導電性を有しています。



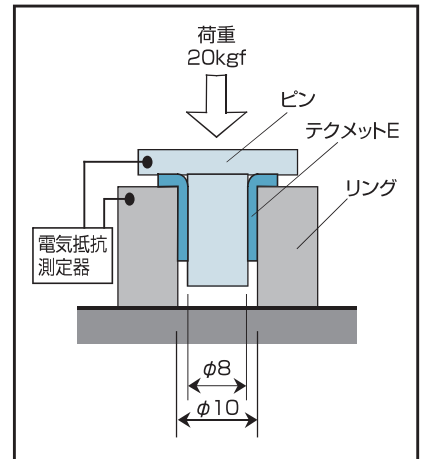
イメージ図

使用範囲	テクメットE
潤滑条件	無潤滑
使用温度範囲 °C	-50~+250
許容最高面圧 P N/mm ² {kgf/cm ² }	49 (137) {500 (1,400)}
許容最高速度 V m/s {m/min}	0.5 {30}
許容最高 PV 値 N/mm ² ・m/s {kgf/cm ² ・m/min}	3.27 {2000}

()は静的許容面圧：摺動をとまわらないか、あるいは0.0017m/s {0.1m/min}以下を目安としたきわめて低い速度で摺動する際の許容面圧を示します。

電気抵抗値

以下の測定方法にて1000Ω以下です。



機械的性質			
引張強さ	JIS Z 2241	N/mm ² {kgf/cm ² }	380 {3,875}
伸び	JIS Z 2241	%	27
硬度	JIS Z 2244	HV	107

※表の数値は代表値であり、規格値ではありません。

※上記値は、バックメタルの値です。

試験データ

常温スラスト回転試験結果

<試験条件>

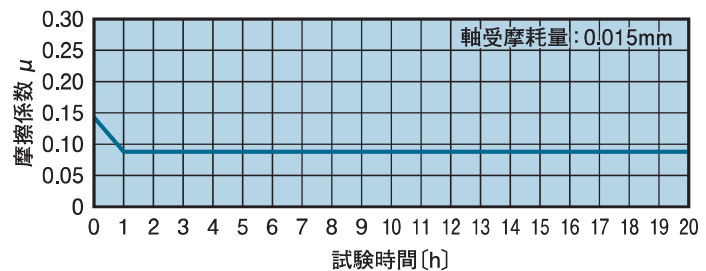
相手材：S45C-N (表面粗さ Rz1.6μm)

面圧：9.8N/mm² {100 kgf/cm²}

速度：0.167m/s {10 m/min}

潤滑：無潤滑

試験時間：20h



◎ 圧入方法は P.153, P.154 を参照ください。