

オイルス#470-02/02W 水中用・炭素繊維系複合軸受



RoHS2 ELV

特長

- 自己潤滑性を持ち、特に水中、薬液中、油中において低い摩擦係数と優れた耐摩耗性を示します。
- 土砂などの異物や相手材の発錆などによるアブレッシブ環境でも耐摩耗性に優れ、安定性能を維持します。
- 摺動面に#470-02を使用し、バック材に#250または#425を使用する複層タイプ(#470-02W)もあります。
- フロキュレーター用の割りメタルと軸受ユニットの規格品を受注生産でお受けします。

使用範囲

潤滑条件	水中
使用温度範囲 °C	-40~+90
許容最高面圧 P N/mm ² [kgf/cm ²]	15 [153]
許容最高速度 V m/s [m/min]	16.5 [990]
許容最高 PV 値 N/mm ² ・m/s [kgf/cm ² ・m/min]	8.15 [4,990]

- 条件：水中、プッシュ、軸回転の時
●限界温度を超える場合はご相談ください。

機械的性質

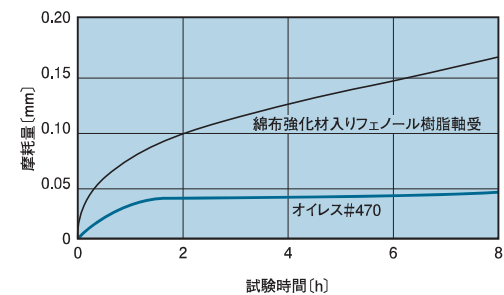
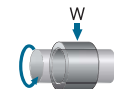
比重	JIS K 6911	—	1.4
引張強さ	JIS K 6911	N/mm ² [kgf/mm ²]	45 [4.6]
曲げ強さ	JIS K 6911	N/mm ² [kgf/mm ²]	75 [7.7]
圧縮強さ	JIS K 6911	N/mm ² [kgf/mm ²]	124 [12.7]
硬さ	JIS K 6911	HRM	103
アイゾット衝撃強さ(ノッチ付)	JIS K 6911	J/m [kgf・cm/cm]	58.8 [6]
線膨張係数	ASTM D 696	×10 ⁻⁵ °C ⁻¹	2~2.5
膨潤率	—	%	470-02 : 0.8% (常温) 470-02W : 1.2% (常温)

※表の数値は代表値であり、規格値ではありません。

試験データ

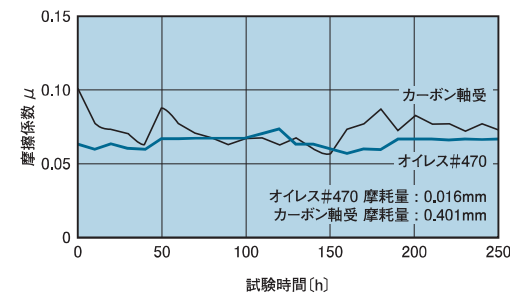
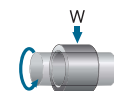
高速水中ジャーナル回転試験

<試験条件>
相手材：SUS403
面圧：1.96N/mm² [20kgf/cm²]
速度：5m/s [300m/min]
試験時間：8h
雰囲気：清水中



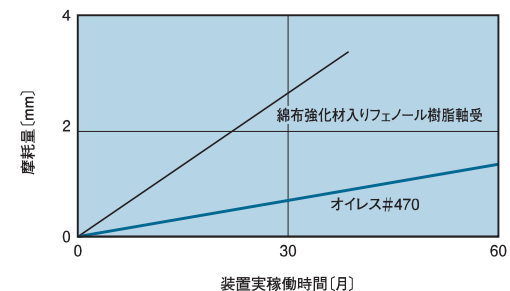
高速水中ジャーナル回転試験

<試験条件>
軸受寸法：φ60×φ75×φ60
面圧：0.13N/mm² [1.4kgf/cm²]
速度：5.65m/s [339m/min]
回転数：1,800rpm
雰囲気：泥水中(異物として試験用ダスト、2種・3種を50:50の割合にて50ppm混合)
試験温度：常温
試験時間：250h



水処理機械実機試験

<試験条件>
相手材：S45C
面圧：0.49N/mm² [5kgf/cm²]
速度：0.067m/s [4m/min]
雰囲気：泥水中(ケイ砂など)



●日本水道協会「水道用資機材の浸出試験方法」(JWWA Z 108:2016)に基づく試験結果の情報開示は別途お問い合わせください。

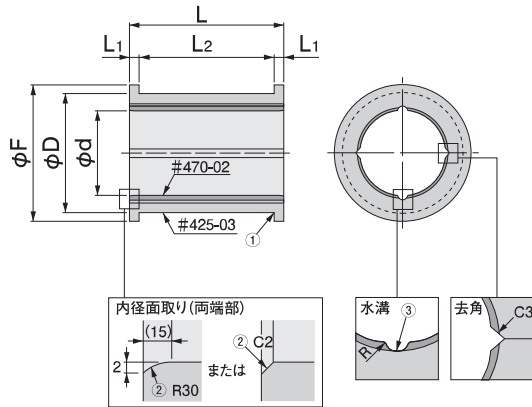
47H

フロキュレーター用割りメタル 受注生産品



適用する内径、外径、長さから Part No. を選んでください。
例)内径90mm、外径120mm、長さ120mmの場合

47H - 90120120
Part No. でご指示ください。



- 相手軸は腐食予防の為硬質クロームメッキ (50 μ 以上) もしくはステンレス鋼 (焼きばめスリーブにて可) にすることをおすすめします。
- 相手軸寸法公差はh7をご使用ください。
- 本製品は、2個1組として納入されます。
- 本規格品は受注生産品です。

Part No.	内径		外径	フランジ		長さ				面取り・水溝			推奨ハウジング内径	
	* ϕd	公差		ϕF	ϕD	L	L ₁	L ₂	公差	①	②	③	寸法	公差
47H-6076105	60	$+0.6$ $+0.2$	(76)	92	105	8	89	$+0.5$ 0	2-R1	C2	R1.5	$\phi 76$	0 -0.14	
47H-7086105	70	$+0.6$ $+0.2$	(86)	102	105	8	89	$+0.5$ 0	2-R1	R30	R2.5	$\phi 86$	0 -0.14	
47H-80105120	80	$+0.8$ $+0.2$	(105)	130	120	15	90	$+0.6$ 0	2-R1	R30	R4	$\phi 105$	0 -0.14	
47H-90120120	90	$+0.8$ $+0.2$	(120)	150	120	15	90	$+0.6$ 0	2-R1	R30	R4	$\phi 120$	0 -0.14	
47H-100130140	100	$+0.8$ $+0.2$	(130)	154	140	15	110	$+0.6$ 0	2-R1	C2	R4	$\phi 130$	0 -0.14	

※内径 ϕd は、推奨ハウジング内径の最少寸法の治具にセットした状態での値です。
●本製品は3ヶ月以上保管されると内径寸法が変化します。3ヶ月以上保管される場合は、ご注文時にお問い合わせください。

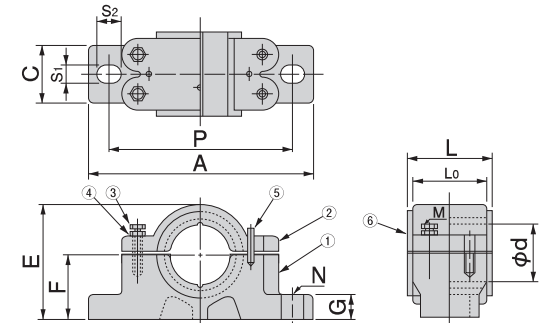
UPF

フロキュレーター軸受ユニット 受注生産品



適用する内径から Part No. を選んでください。
(例)内径90mmの場合

UPF - 90
Part No. でご指示ください。



部品名称	材質
① ベース	FC250
② カバー	FC250
③ ボルト	SUS304
④ ナット	SUS304
⑤ ノックピン	SUS304
⑥ 軸受	#470-02W

- ハウジングに軸受がセットされた軸受ユニットです。
- 摺動部材質に耐摩耗性に優れた#470-02Wを使用しています。
- 水中専用です。
- ユニットには塗装はされておりません。
- 相手軸寸法公差はh7をご使用ください。
- 本規格品は受注生産品です。
- ハウジング(ベース)上部に社名と型番を入れています。

Part No.	内径		外形										取付穴・ボルト			
	ϕd	公差	A	C	L	L ₀	E	F	G	P	S ₁	S ₂	N	M		
UPF-70	70	$+0.6$ $+0.2$	270	70	105	89	138	80	30	220	22	27	M20	M10		
UPF-80	80	$+0.8$ $+0.2$	285	70	120	90	158	90	30	230	22	27	M20	M10		
UPF-90	90	$+0.8$ $+0.2$	330	70	120	90	180	100	30	270	27	32	M24	M10		
UPF-100	100	$+0.8$ $+0.2$	335	90	140	110	195	110	35	270	27	32	M24	M12		

●本製品は3ヶ月以上保管されると内径寸法が変化します。3ヶ月以上保管される場合は、ご注文時にお問い合わせください。